

## FORMULARZ DOBORU SIŁY SPRĘŻYNY GAZOWEJ W ZALEŻNOŚCI OD APLIKACJI

Przed wypełnieniem formularza proszę o wpisanie danych kontaktowych:



Nazwa firmy

NIP

Imię i Nazwisko

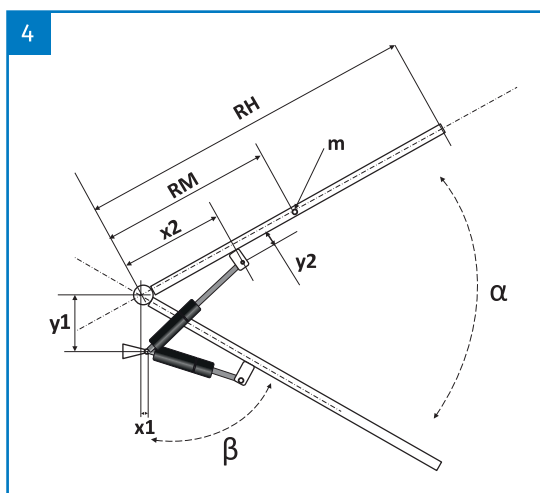
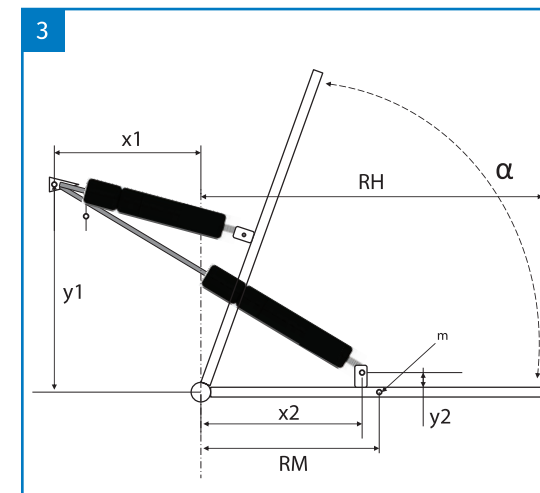
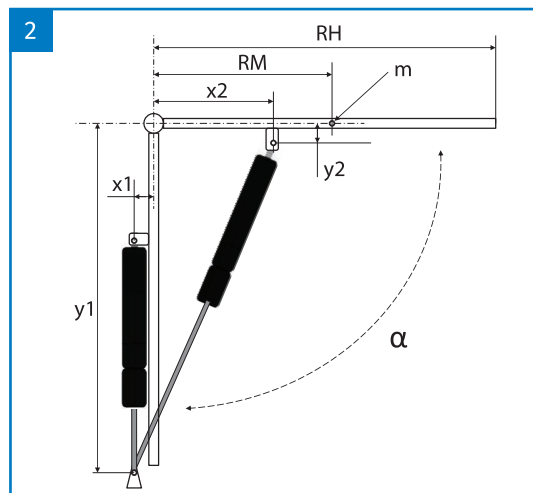
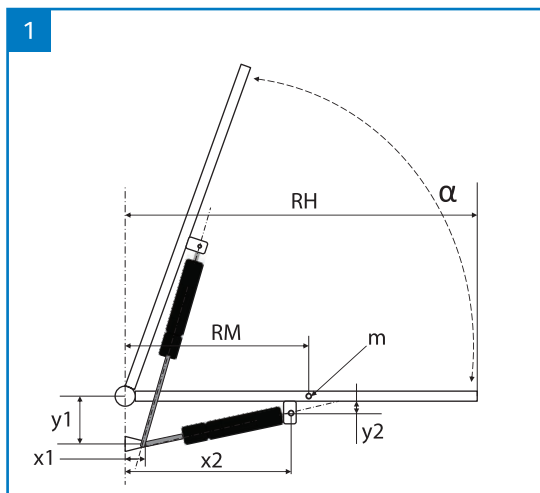
Telefon

E-mail

Administratorem danych osobowych jest firma Pneumat System Sp. z o.o.  
Dane wpisane w formularzu będą przetwarzane w celu udzielenia odpowiedzi  
na przesłane zapytanie lub są związane z realizacją Państwa zgłoszenia  
zgodnie z regulaminem i [Polityką Prywatności](#).

Po uzupełnieniu danych kontaktowych oraz strony doboru siły sprężyny gazowej (str. 2)  
proszę wysłać załącznik na adres e-mail: [milosz.ladanowski@pneumat.com.pl](mailto:milosz.ladanowski@pneumat.com.pl)

**W celu doboru siły należy określić sposób pracy sprężyn, poprzez wybór jednego z poniższych rysunków aplikacji i podanie odpowiednich parametrów:**



odniesienie do aplikacji nr:

RH =  RM (środek ciężkości podnoszonego elementu) =

x1 =  x2 =

y1 =  y2 =

kąt  $\alpha$  =  kąt  $\beta$  =

m (masa podnoszonego elementu) =

proszę wypełnić pola:

**UWAGA: jednostki miary podawane w mm**

Po uzupełnieniu pół wymiarowych formularza doboru proszę uzupełnić formularz o dane kontaktowe.  
**KLIKNIJ, BY UZUPEŁNIĆ DANE KONTAKTOWE:**